

## Lance incendie à débit variable

Modèle : EUROJET-235/SR-1

### Description:

- Identification du modèle.
- Marquage des débits par bague alu gravée.
- Fonctionnement simple (1/4 tour du jet droit au brouillard)
- L'ergot surélevé marque le flux droit pour les opérations à visibilité limitée
- Facile à réparer et à entretenir.
- Compatible avec le tube mousse à accouplement rapide

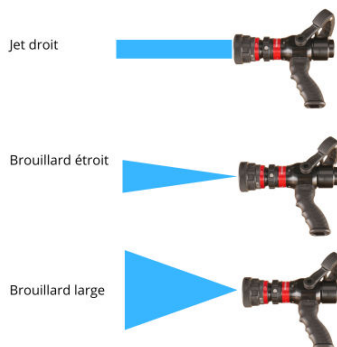
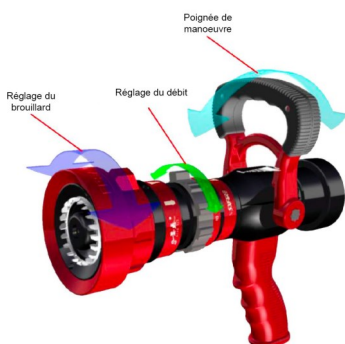


### Composition :

|                         |   |
|-------------------------|---|
| Corps                   | Aluminium anodisé dur                             |
| Vanne                   | ABS   |
| Poignée                 | ABS   |
| Bumper                  | Caoutchouc  |
| Pression de travail     | 6 Bar   |
| Pression Max de travail | 12 Bar  |
| Portée jet              | 20 mètres à 6 bar                                 |
| Angle max               | 120°  |
| Débits                  | 60-130-125-235 LPM                                |
| Entrée BSP femelle      | 1", disponible pour SYM, Storz, NH, INST, machino |



### Opérations :

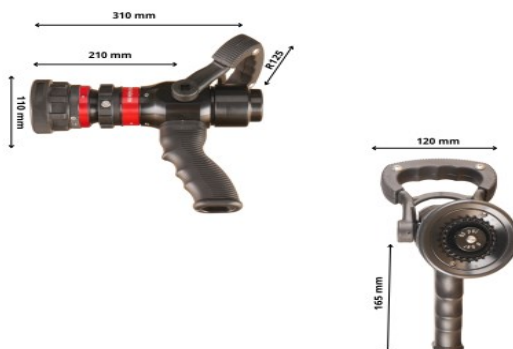


**Vanne fermée :** Poussez la poignée vers l'avant

**Vanne ouverte :** Poussez la poignée vers l'arrière

**Réglage du débit :** tournez la bague de

### Dimensions :



## Variable flow fire hose

**Model : EUROJET-235/SR-1**

### Descriptif:

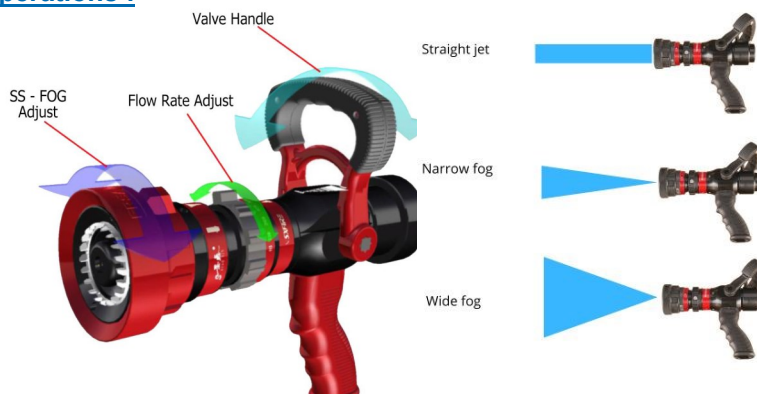
- Model identification.
- Flow rates marked by engraved aluminum ring.
- Simple operation (1/4 turn from straight stream to mist).
- Raised lug marks straight flow for operations with limited visibility.
- Easy to repair and maintain.
- Compatible with quick-coupling foam tube.

### Composition :

|                      |   |
|----------------------|---|
| Body                 | Hard anodized aluminum                          |
| Valve                | ABS   |
| Handle               | ABS   |
| Bumper               | Caoutchouc                                      |
| Working pressure     | 6 Bar   |
| Max working pressure | 12 Bar  |
| Jet range            | 20 mètres à 6 bar                               |
| Max angle            | 120°  |
| Flow rates           | 60-130-125-235 LPM                              |
| Femelle BSP Inlet    | 1", available for SYM, Storz, NH, INST, machino |



### Operations :



**Valve Closed :** push the handle forward.

**Valve open :** push the handle backward.

**Flow ajustement :** turn the flow control ring to achieve the required flow. SS-FOG pattern (mist cone). Rotate the rubber bumper

### Dimensions :

