



Lance incendie à débit variable

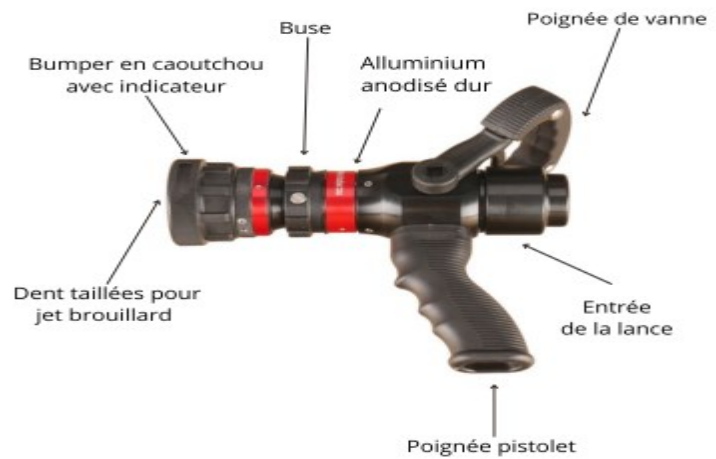
Modèle : EUROJET-500

Description :

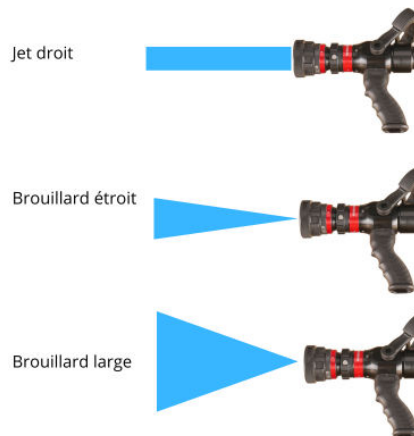
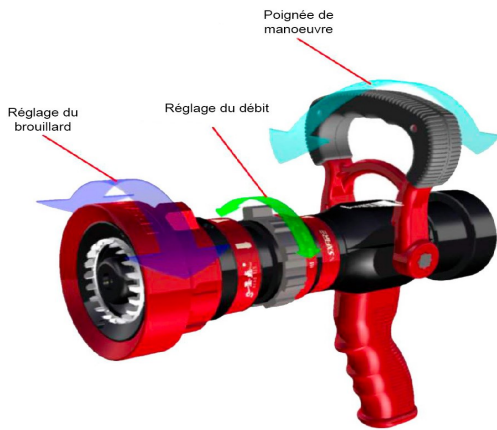
- Identification du modèle.
- Marquage des débits par bague alu gravée.
- Fonctionnement simple (1/4 de tour du jet droit au brouillard).
- L'ergot surélevé marque le flux droit pour les opérations à visibilité limitée.
- Facile à entretenir et à réparer.
- Compatible avec le tube mousse à accouplement rapide.

Composition :

Poids	1.9 kg
Corps	Aluminium anodisé dur
Vanne	ABS
Poignée	ABS
Pression de travail	7bar
Pression Max de travail	25bar
Portée du jet	40m@7bar
Débit	110-230-360-500 LPM
Entré BSP femelle	1.5"



Mode opératoire :

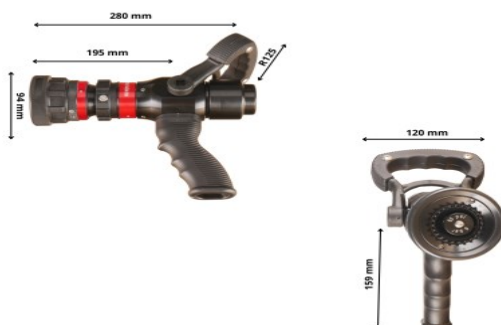


Vanne fermée : Poussez la poignée vers l'avant

Vanne ouverte : Poussez la poignée vers l'arrière

Réglage du débit : tournez la bague de réglage du débit pour obtenir le débit requis

Dimensions :



Variable flow fire hose

Model : EUROJET- 500

Descriptif :

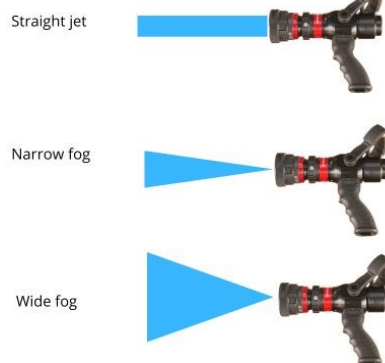
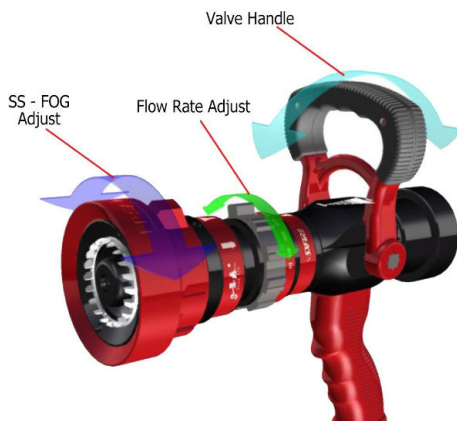
- Model Identification
- Hard Anodized Aluminum labels, Laser Engraved
- Simple to operate (1/4 turn from straight stream to fog)
- Raised spigot marks straight flow for operations with limited visibility
- Easy to service & repair.
- Compatible with quick-coupling foam tube

Specifications :

Weight	1.9 kg
Body	Hard Anodized Aluminum
Valve	ABS
Handle	ABS
Work pressure	7bar
Max pressure	25bar
Throw range	40m@7bar
Flow rates	110-230-360-500 LPM
Femelle BSP inlet	1.5"



Operating mode :



Valve closed: Push the handle forward

Valve open: Push the handle backward

Flow adjustment: Turn the flow control ring to achieve the required flow."

Dimensions :

